

# Bilder-Aufhänge-Systeme

mit LED Schienenspotbeleuchtung



## Die Gallery-Aufhängesysteme

### **Innovative und massgeschneiderte Lösungen für sämtliche Aufhänge-Probleme.**

Verschiedene Systeme für diverse Anwendungen erleichtern das schnelle und problemlose Aufhängen/Auswechseln von Bildern in Wohnräumen, Büros, Galerien, Hotels, Restaurants, Schulen, Museen, Arztpraxen, Spitälern, Altersheimen, Ausstellungen, Konferenzräumen usw.

#### ● **Informativer Showroom**

- **Beratung**
- **Planung**
- **Montage**
- **Vertrieb**

*Erstmals bieten wir dem Profi und Selfmademan ein umfassendes Angebot an Bilder-Aufhängeschiene und praktisch erprobtes Zubehör in diesem Katalog an.*

- ┘ Keine lästigen Nagel- und Bohr-löcher mehr in den Wänden. Nie mehr abgebrochene Nägel – nie mehr Löcher dübeln und keine schräg aufgehängten Bilder!
- ┘ Bilder, Kunstdrucke, Gemälde, Spiegel, Pläne, Karten, Anschlagtafeln usw. können mit verstellbaren Aufhängehaken an Perlon- oder Stahlseilen sicher aufgehängt werden.
- ┘ Auch an schrägen Wänden (z. B. Treppenhäuser) zu verwenden.
- ┘ Unsere Bilderschienen-Systeme eignen sich auch zur Selbstmontage. Oder noch einfacher, fragen Sie uns nach der Adresse unseres Fachhändlers in Ihrer Region für die Montage-Ausführung.

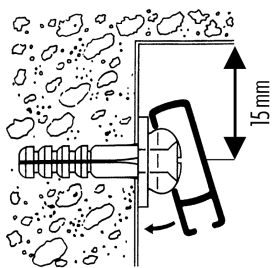
▶ diverse Schienen-Typen	Seite 1– 5
▶ kombinierte Aufhänge-/Lichtschiene	2
▶ grösste Zubehör-Auswahl	6– 8
▶ Span wire system	9
▶ Diebstahl-Sicherungen	10
▶ Klapp- und Spannrahmen	11
▶ Kugelschienen, Paper-Snap	12
▶ Klemmschienen	13
▶ Magnet-Aufhänger	14
▶ Haken, Ketten, Aufhänger, Werkzeug	15+16
▶ diverse Montagehilfen	17

Seit Jahren die erfolgreichste Schiene. Einfach und unsichtbar mit «Druckknöpfen» an der Wand unter der Decke montieren. An den durchsichtigen Perlonseilen oder an Stahlseilen werden die Bildaufhänger fixiert. Daran werden an jeder beliebigen Stelle die Bilder positioniert. Frei verschiebbar, sowohl waagrecht, wie in der Höhe – fertig!

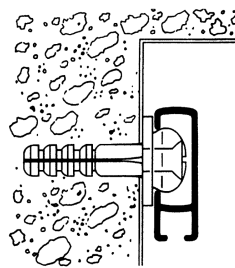


Neu:  
**Einklick-Perlon- oder Stahlseil mit Cobra-Haken**  
Dieses 2 mm Seil kann überall in die Schiene eingeklickt werden!

ca. alle 35 cm einen Clip mit Schraube an der Wand befestigen



Bilderschiene schräg ansetzen



und über Clip einklinken

- Farben:**
- weiss RAL9010
  - silber matt
  - schwarz RAL9005
- Neu: mit Strukturfolien belegt:**
- Mahagoni
  - Kiefer, hell
  - Marmor dunkelgrau oder jede RAL-Farbe



Stab  
Ø 3 mm

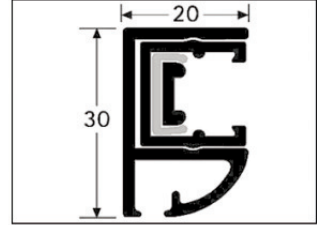
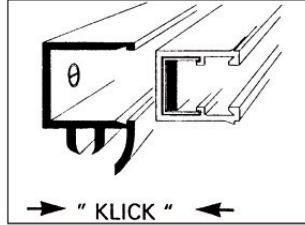
Perlonseil  
Ø 2 mm  
mit Gleiter

Perlonseil  
Ø 2 mm  
mit Schlaufe

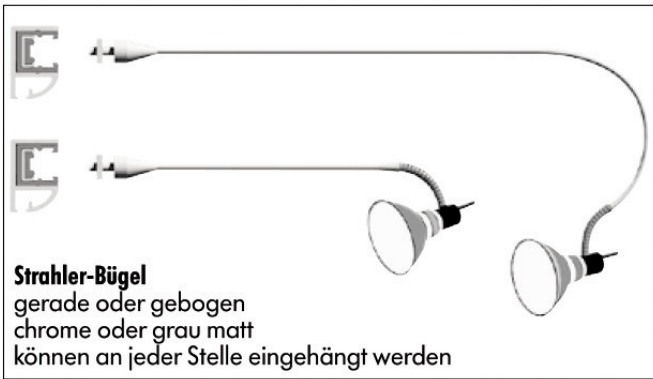
Artikel-Nr. 10-100 10-101 10-101-G 10-102 10-103 10-104 10-105	Farben: weiss silber matt silber matt, gebürstet schwarz Mahagoni, Strukturfolie Kiefer hell, Strukturfolie Marmor dunkelgrau, Strukturfolie oder jede RAL-Farbe	lieferbare Längen: 500 cm 300 cm 300 cm 300 cm 300 cm 300 cm 300 cm	Material: Aluminium
			Zubehör: Seite 6, 7, 8
			20 kg per 1m

## Bilderschiene ART LIGHT

Diese neue Bilderschiene ist eine elegante Kombination von Aufhängeschiene und Stromschiene und ermöglicht das bewährte Aufhängen von Bildern mit Perlon- bzw. Stahlseilen. Optimale Ausleuchtung der Exponate mit Niedervolt-Halogenstrahlern (12 V) mit nur einem Schienensystem.



Artikel-Nr. 10-110 weiss 10-111 grau	Material: Aluminium	lieferbare Längen: 200 und 300 cm jedes Mass zugeschnitten	Anschluss: 220 V Stromschiene: Niedervolt	Aufhängezubehör: Seiten 6, 7, 8	20 kg per lm
--	------------------------	--	---	------------------------------------	-----------------

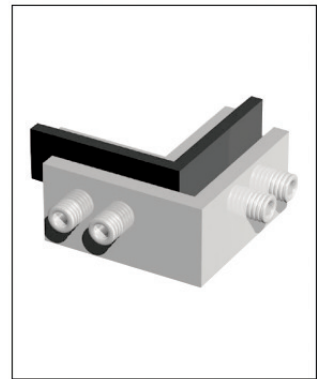


Nr. 20-500 usw.  
gerade 20 cm, 50 cm, 70 cm

Nr. 20-515 chrom, 20-516 grau  
gebogen 70 cm



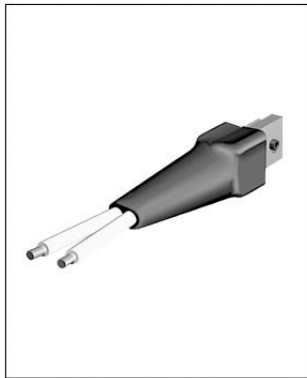
Nr. 20-520  
Verbinder, gerade



Nr. 20-521  
Eckverbinder, aussen



Nr. 20-522  
Eckverbinder, innen



Nr. 20-530  
Stromeinspeisung, mit Kabel 300 cm



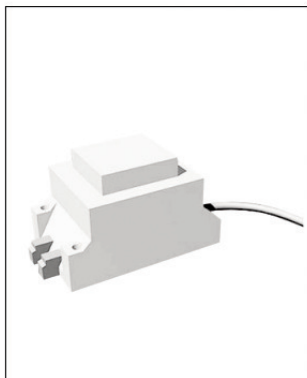
Nr. 20-535  
Abdeckung für Stromeinspeisung, weiss



Nr. 20-537  
Abdeckprofil, weiss, für Stromschiene



Nr. 20-540/541  
Abdeckkappe, weiss, links oder rechts



Nr. 20-550 usw.  
Niedervolt-Trafos, div. Leistungen



Nr. 20-570 usw.  
Halogenlampe 38°, Ø 51 mm, 20/35/50W



diverse Kabel  
und Dimmer



## Bilderschiene DECKE

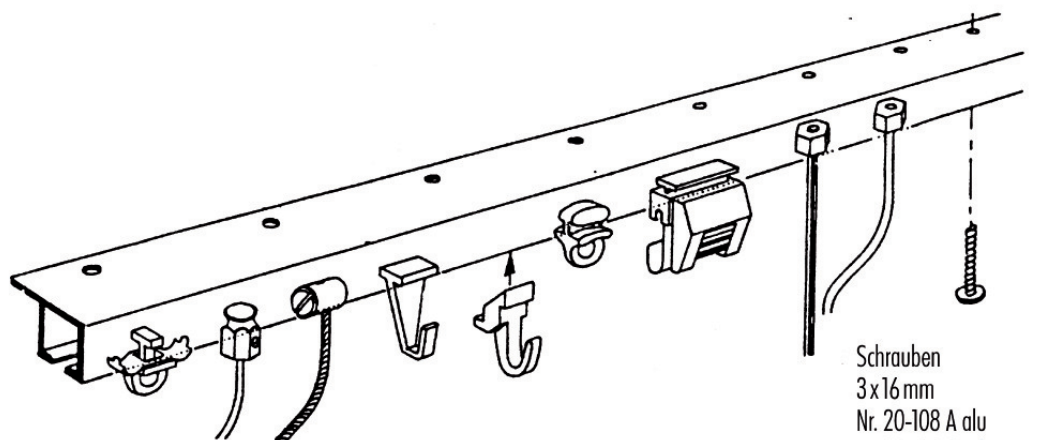
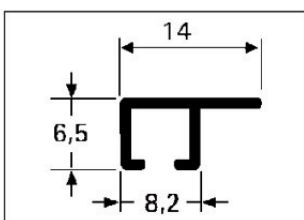
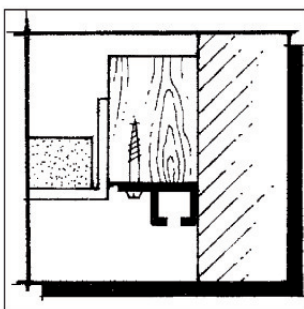
Diese Schiene wird an die Decke montiert und ist speziell für schwere Lasten geeignet. Die Aufhänge-  
stäbe werden verdeckt eingehängt und können nicht aushängen, wie bei der ATELIER-Schiene.  
Zum Aufhängen werden Alu-Stäbe (rund: 2 oder 3mm, vierkant: 4x4 mm) in weiss oder alu natur ver-  
wendet.



Artikel-Nr. Nr. 10-180 weiss Nr. 10-185 alu natur	Material: Aluminium	lieferbare Länge: 300 cm jedes Mass zugeschnitten	Farben: weiss, alu natur oder jede RAL-Farbe	Zubehör: Seiten 6, 7, 8	 40 kg per lm
---	------------------------	---	--	----------------------------	--

## Bilderschiene TOP

Diese Schiene wird unauffällig hinter einer abgehängten Decke/Schattenfuge nicht sichtbar montiert.  
Ebenso für Montagen ohne Rückwand (z. B. Schaufenster) entwickelt. 8 Schraublöcher per Meter.

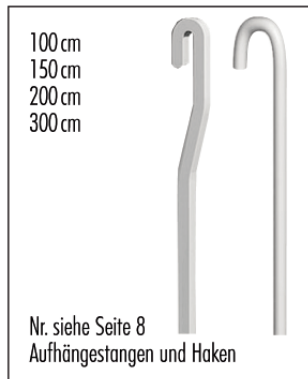
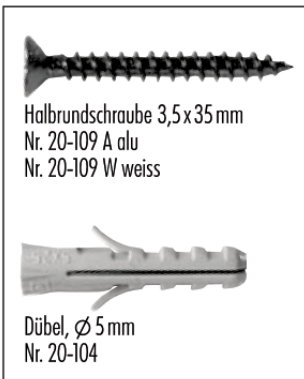
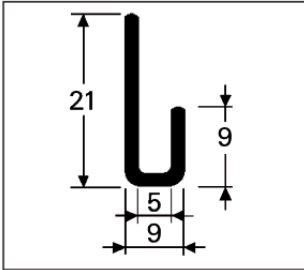


Schrauben  
3 x 16 mm  
Nr. 20-108 A alu  
Nr. 20-108 S schwarz  
Nr. 20-108 W weiss

Artikel-Nr. 10-130 weiss 10-133 silber matt 10-135 schwarz	Material: Aluminium	lieferbare Längen: 200 und 300 cm jedes Mass zugeschnitten	Farben: weiss RAL 9003, schwarz, silber matt oder jede RAL-Farbe	Zubehör: Seiten 6, 7, 8	 20 kg per lm
--	------------------------	--	--	----------------------------	--

## Bilderschiene ATELIER

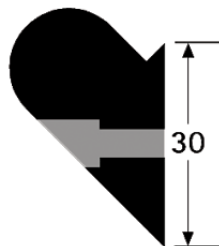
Diese J-Wandschiene ist speziell für Galerien, Ateliers, Werkstätten, Lager geeignet. Besonders stabil aus 2 mm Stahlblech für extreme Belastungen. Schnelles Umhängen «von unten» mit Aufhängestange oder S-Haken.



Artikel-Nr. 10-140 weiss 10-141 alu	Material: Aluminium	lieferbare Länge: 300 cm jedes Mass zugeschnitten	Farben: weiss RAL 9010, alu matt, oder jede RAL-Farbe	Zubehör: Seiten 6, 7, 8	20 kg per 1m
---	------------------------	---	---	----------------------------	-----------------

## Galerieleiste aus Holz

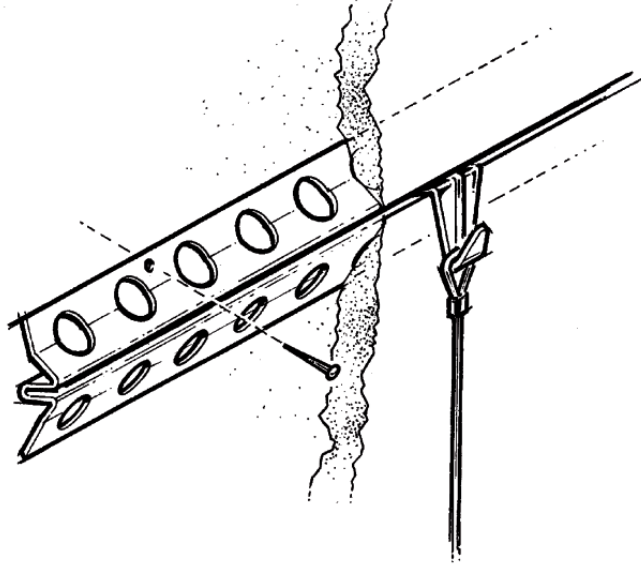
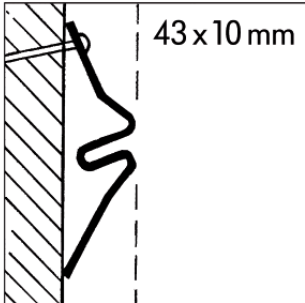
Die klassische Variante der Galerieleiste. Sie kommt besonders im stilvollen Altbau mit Stuckdecken zur Geltung. Sie kann roh montiert oder in jedem bekannten Farbton lasiert oder gestrichen werden.



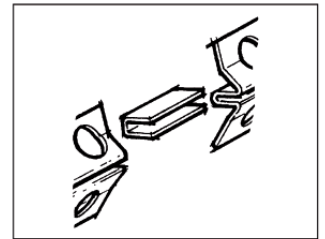
Artikel-Nr. 10-150	Material: Ramin-Holz	lieferbare Länge: 200 cm jedes Mass zugeschnitten	Farben: roh – kann in jeder Farbe gestrichen werden	Zubehör: Seiten 6, 7, 8	20 kg per 1m
-----------------------	-------------------------	---	---	----------------------------	-----------------

## Unterputz-Galerieschiene

Diese unsichtbare Schiene aus verzinktem Stahlblech wird unter den Wandputz eingebaut und bündig verputzt. Nur ein dezenter Schlitz in der Wand nimmt den Bildhaken auf, an den Seile mit Schlaufen eingehängt werden. Eignet sich besonders für Ausstellungsräume und Neu-/Umbauten.



S-Haken UP  
Nr. 20-350 vernickelt  
Nr. 20-351 messing

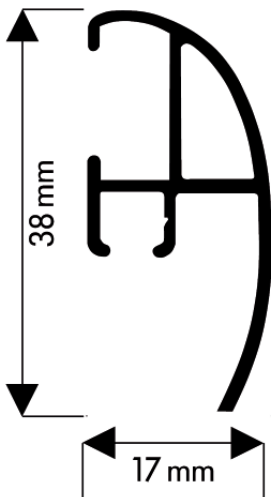


Nr. 20-355  
Verbinder UP

Artikel-Nr. 10-160	Material: Stahlblech verzinkt	lieferbare Länge: 250 cm		Zubehör: Seiten 6, 7, 8
-----------------------	----------------------------------	-----------------------------	--	----------------------------

## Bilderschiene Royal

Elegante, formschön abgerundete Bilderschiene mit verdecktem Laufkanal, so dass Gleithaken von vorn nicht sichtbar sind. Die Schiene für gehobene Ansprüche.



Artikel-Nr. 10-170 weiss	Material: Aluminium	lieferbare Länge: 300 cm jedes Mass zugeschnitten	Farben: weiss (RAL 9016) oder jede RAL-Farbe	Zubehör: Seiten 6, 7, 8
-----------------------------	------------------------	---	--	----------------------------

## Zubehör



je 3 Stück p/m

Nr. 20-100  
Clip, Dübel, Schraube



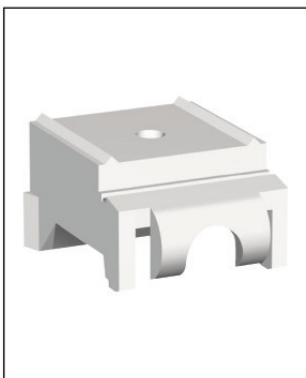
Nr. 20-102  
Montageclip mit 3 Einrastmöglichkeiten



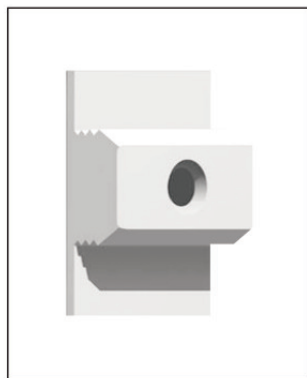
Nr. 20-110  
Abdeckkappe, weiss, grau, schwarz



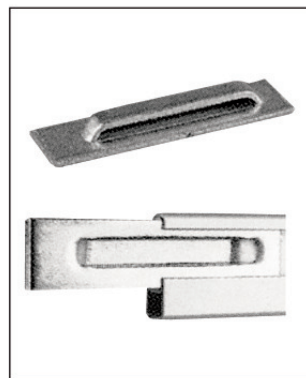
Nr. 20-111  
Eckverbinder, weiss, grau, schwarz



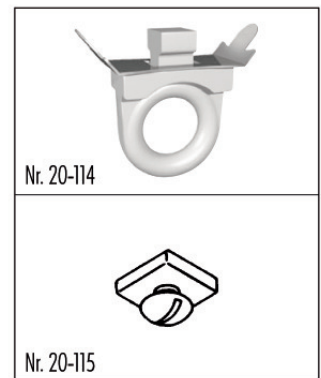
Nr. 20-112  
Deckenträger, weiss



Nr. 20-103  
Clip oder Verbindungsstück



Nr. 20-113  
Verbinder



Nr. 20-114

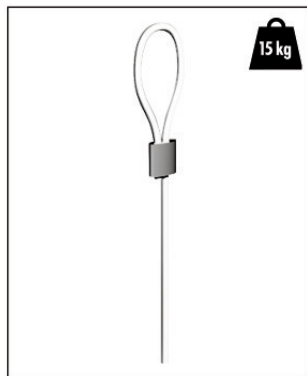
Nr. 20-115

Feststeller für schräge Wände



7 kg

Nr. 20-200  
Perlonseil,  $\varnothing$  2 mm, mit Gleiter, 150 cm\*



15 kg

Nr. 20-205  
Perlonseil,  $\varnothing$  2 mm, mit Schlaufe, 150 cm\*



**NEU**

20 kg

Nr. 20-220  
Perlonseil,  $\varnothing$  1,8 mm, Cobra-Haken, 150 cm\*



20 kg

Nr. 20-201  
Perlonseil,  $\varnothing$  2 mm, 6-Kantgleiter, 150 mm\*



Nr. 20-202  
Perlonseil,  $\varnothing$  2 mm, mit Tellergleiter (VS 57)



**NEU**

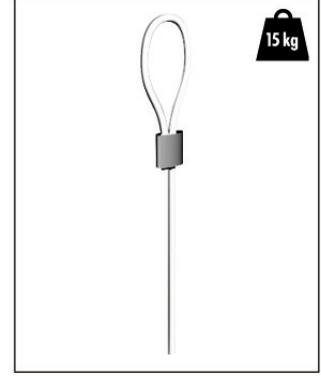
20 kg

Nr. 20-225  
Stahlseil,  $\varnothing$  1,8 mm, Cobra-Haken, 150 cm\*



20 kg

Nr. 20-228  
Stahlseil,  $\varnothing$  1,8 mm, 6-Kantgleiter, 150 mm\*



15 kg

Nr. 20-226  
Stahlseil  $\varnothing$  1,5 mm, weiss, mit Schlaufe, 150 cm\*

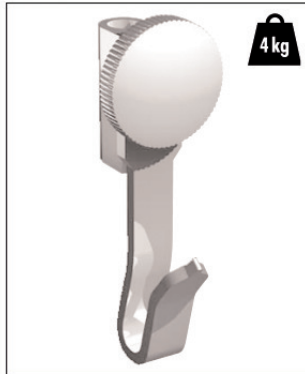
\* oder jede beliebige Länge





15 kg

Nr. 20-430  
Stange, Ø 2 mm, mit 6-Kantgleiter,  
200 cm, weiss -Ø 3 mm, weiss oder Stahl



4 kg

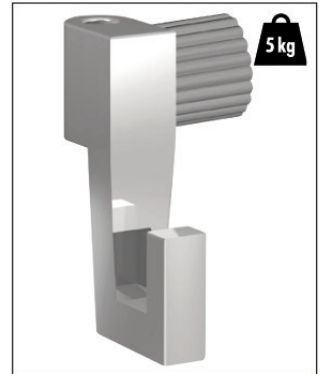
Nr. 20-240  
Aufhänger, mini



**NEU**

4 kg

Nr. 20-244  
Aufhänger, mini, selbstklebend



5 kg

Nr. 20-245/6  
Aufhänger, mittel, weiss oder vernickelt



7 kg

Nr. 20-270/1  
Aufhänger, schwer, weiss oder vernickelt



**NEU**

15 kg

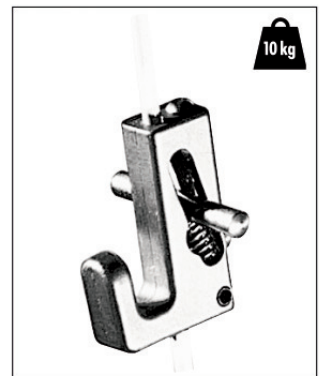
Nr. 20-275  
Aufhänger, gross, selbstklebend



**NEU**

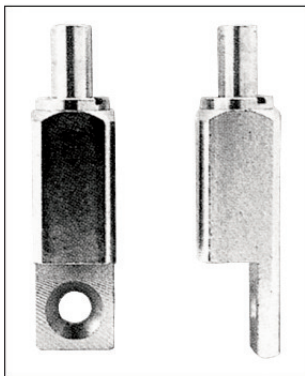
10 kg

Nr. 20-279  
Aufhänger Fixit, selbstklebend



10 kg

Nr. 20-280  
Aufhänger Fixmatic, selbstklebend



Nr. 20-295  
Aufhänger zum Anschrauben, selbstklebend, nur für Ø 1,5 - 2 mm Stahlseile



10 kg

Nr. 20-277  
Aufhänger für Alurahmen



**NEU**

15 kg

Nr. 20-278  
Aufhänger für Alurahmen, selbstklebend



5 kg

Nr. 20-247  
Aufhänger mit Schlitz



10 kg

Nr. 20-290  
Aufhänger mit Aushängesicherung



**NEU**

20 kg

Aufsetzgleiter mit Loch  
Nr. 20-315 weiss  
Nr. 20-316 alu

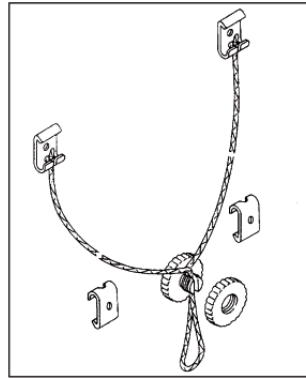


Nr. 20-282  
Einhängegleiter mit Loch, weiss

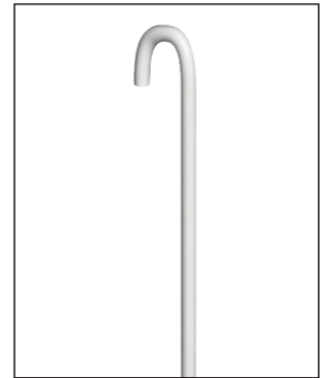


Nr. 20-305  
Nylongleiter, weiss, zu Nr. 10-100

## Zubehör



Nr. 20-330  
Aufhänge-Set zu Silent Gliss



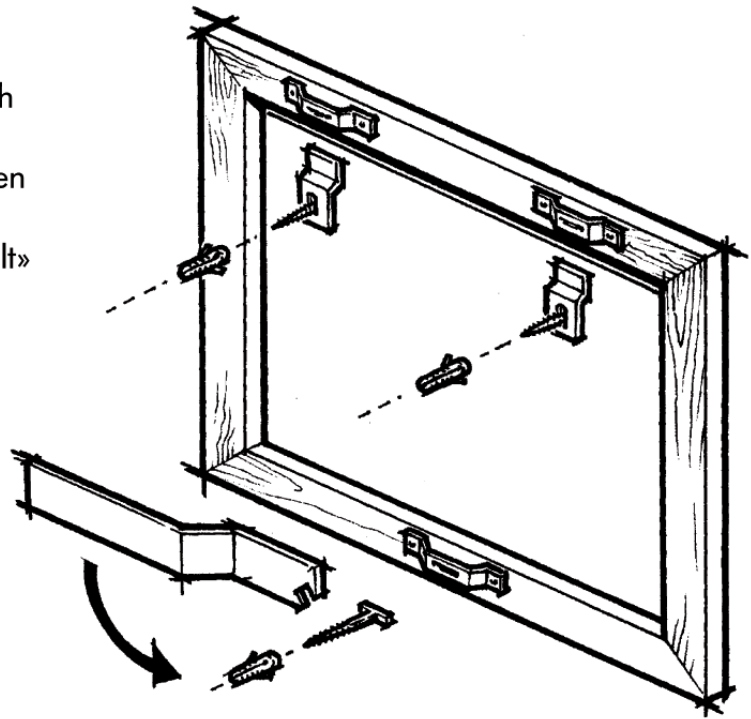
Dieses neue Aufhänge-System ermöglicht ein flexibles Ausstellen von Bildern.  
Geeignet für Innen- und Aussenanwendungen, kann an die Wand (mit der GALLERY-Schiene - Seite 1)  
oder freistehend montiert werden. Jede Seilhöhe möglich. Das Bildmaterial wird einfach ein- oder  
beidseitig in transparente Acryl-Displayhüllen eingelegt und diese können auf jeder Höhe unter-  
und/oder nebeneinander fixiert werden.  
Verlangen Sie den Spezialprospekt.



## Diebstahlsicherungen

### T-Screw-System

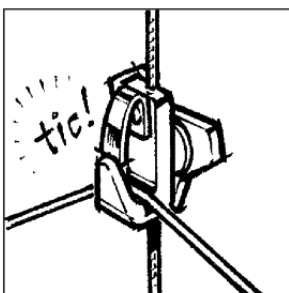
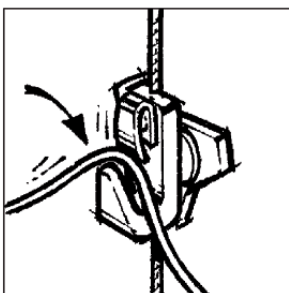
Einfaches und wirksames Sichern für Holz- und Alurahmen. Geeignet für alle öffentlich zugänglichen Räume wie Treppenhäuser, Arztpraxen, Hotelzimmer usw. Bilder werden fest mit der Wand verschraubt. Mit dem Sicherheitsschlüssel wird das Bild «verriegelt» und kann ohne diesen nicht abgenommen werden. Auch geeignet zur Montage an schrägen Wänden, Wohnwagen, Schiffen usw.



Komplett-Set Diebstahlsicherung  
Nr. 21-100 für Holzrahmen  
Nr. 21-101 für Alurahmen  
Nr. 21-102 Sicherheitsschlüssel

### Aufhänger mit Aushängesicherung

Erschwert ein einfaches, unbefugtes Abhängen der Bilder



Nr. 20-290  
Aufhänger mit Aushängesicherung

### Alarmhaken

Dieser Chromstahl-Aufhänger wird anstelle eines normalen Aufhängers fixiert. Funktioniert nur mit dem Stahlseil. Bei unbefugtem Abnehmen des Bildes vom Alarmhaken ertönt ein Ohren betäubendes Geräusch.

15 kg



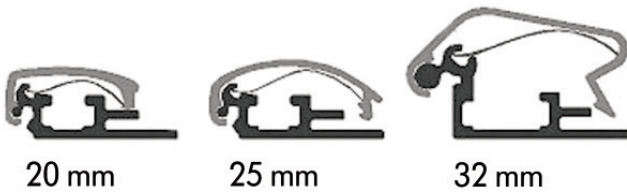
Nr. 21-110  
Alarmhaken, inkl. Batterie



## Klapprahmen

**Optimaler Klapprahmen** aus hochwertigem Aluprofil mit abgerundeten Ecken. Ideal zur Präsentation Ihrer aktuellen Angebote, Ausstellungen usw. Einfach Profil aufklappen, Bild hinter bruchsicherer Abdeckscheibe einlegen, zuklappen: fertig! Hoch und quer zu verwenden.

Nr. 24-100	A4	21,0 x 29,7 cm	20 mm
Nr. 24-101	A3	29,7 x 42,0 cm	25 mm
Nr. 24-102	A2	42,0 x 59,4 cm	25 mm
Nr. 24-103	A1	59,4 x 84,1 cm	32 mm
Nr. 24-104	A0	84,1 x 118,9 cm	32 mm
Nr. 24-107		50,0 x 70,0 cm	32 mm
Nr. 24-110		70,0 x 100,0 cm	32 mm



- > Wir stellen jedes Spezialmass her.
- > Wir führen auch Strassensteller.

## Spannrahmen



### Origineller Spannrahmen

Bild wird mit Klemmen an den Ecken eingespannt. Sehr leichtes Gewicht.

- Rundrohr  $\varnothing$  8 mm, silber matt
- Aufhängeloch an allen 4 Ecken
- hoch, quer und beidseitig zu verwenden

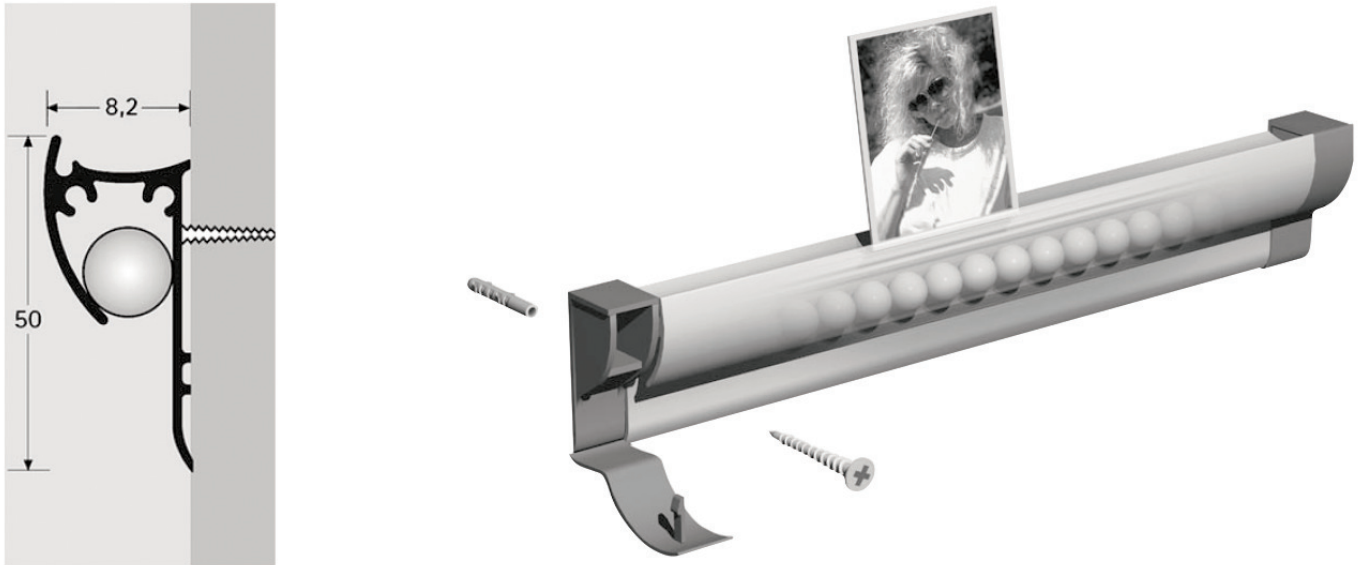
- mit Saugnapf auf Glas

- mit Fuss aus Plexiglas zum Stellen  
(Kann auch mit Ihrem Logo bedruckt werden.)

Nr. 24-500	A4	21,0 x 29,7 cm
Nr. 24-501	A3	29,7 x 42,0 cm
Nr. 24-502	A2	42,0 x 59,4 cm
Nr. 24-503	A1	59,4 x 84,0 cm
Nr. 24-507		50,0 x 70,0 cm
Nr. 24-510		70,0 x 100,0 cm
Nr. 24-550		2 x Aufhänger
Nr. 24-551		4 x Saugnapf
Nr. 24-560		Steller

## Kugelschienen

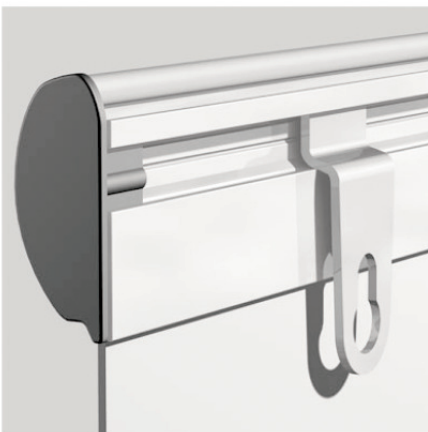
Spezialschiene für Zeichnungen, Fotos, Pläne, Posters usw. Diese werden einfach durch Kugeln festgehalten. Kein mühsames, seitliches Einschieben. Keine zerknitterten Papiere mehr!  
Wird links und rechts unter den Endkappen (verdeckt) an der Wand montiert.



Artikel-Nr. 28-200 usw.	Material: Aluminium und Glaskugeln	lieferbare Längen: 100 + 200 cm oder jedes Spezialmass	Farben: weiss, silber matt	Papierstärke: bis max. 2 mm
----------------------------	---------------------------------------	---	-------------------------------	-----------------------------

## Paper-Snap Klemmschiene

Stabile Schiene aus silber-matt eloxiertem Aluminium für einfachstes Handling.  
Leiste aufklappen, Poster einlegen, zuklappen ... fertig!  
Als Gegengewicht dient die untere Schiene, damit das Bild möglichst gerade hängt.



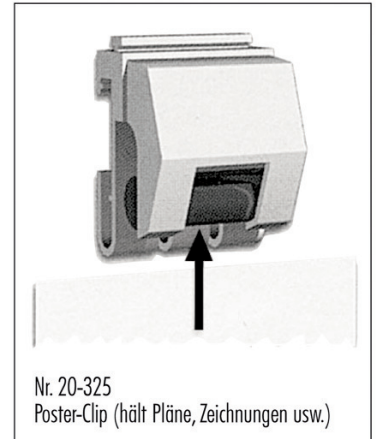
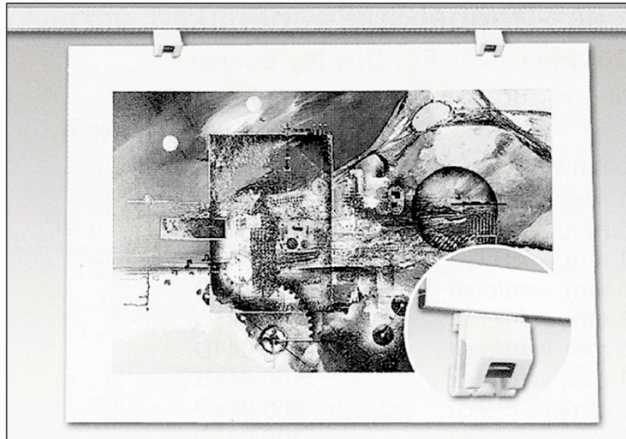
Die Lieferung erfolgt als Set, bestehend aus 2 Schienen.  
Mit Abschlusskappen links/rechts, 2 Aufhänger.

Artikel-Nr. 28-100 usw.	Material: Aluminium	lieferbare Längen: 50, 70, 100 cm oder jedes Spezialmass	Farbe: silber matt	Papierstärke: bis max. 2 mm Profilhöhe: 32 mm
----------------------------	------------------------	---	-----------------------	--



## Aufhänge-Clip

Verwenden Sie die Bilderschiene GALLERY (Details Seite 1) mit dem Poster-Clip. Schnelles, beschädigungsfreies Halten von Bildern, Grafiken, Zeichnungen, Plänen usw. Der Clip wird einfach seitlich in die Schiene eingeschoben. Am eingebauten Haken können auch gerahmte Bilder oder Sonstiges mit Perlenseilen aufgehängt werden (Seiten 6, 7, 8). Ideal für Architekten, Büros, Schulen, Kunsträume usw.



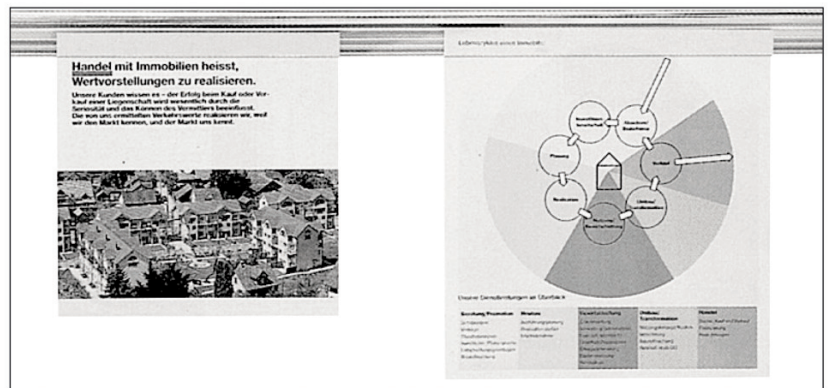
Nr. 20-325  
Poster-Clip (hält Pläne, Zeichnungen usw.)

Artikel-Nr. 10-100	Material: Aluminium	lieferbare Längen: jede Länge (Original 500 cm)	Farben: weiss oder jede RAL-Farbe	Aufhänge-Zubehör: Seiten 6, 7, 8
-----------------------	------------------------	--	--------------------------------------	-------------------------------------

## Vollsicht-Klemmschienen

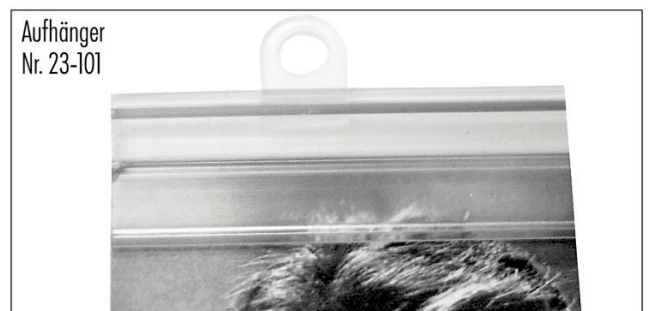
Ordnung und Übersicht schaffen! Schieben Sie Zeichnungen, Tabellen, Pläne, Fotos, Mitteilungen usw. einfach unter das transparente Kunststoffglas. Die Blätter bleiben voll sichtbar. Mit kleinen Haken können Sie zusätzlich Bilder aufhängen (Art.-Nr. 23-125)

Die Schienen können Sie einfach selber montieren!



Artikel-Nr. 23-120 weiss 23-121 silber matt	Material: Aluminium Kunststoff	lieferbare Länge: 200 cm → jedes Mass zugeschnitten	Farben: Schiene: silber matt oder weiss Klemmglass: transparent	mit Selbstklebeband und alle 15 cm Schlitzlochung zum Schrauben
---	--------------------------------------	---	---	---

Geniales Klemmsystem aus transparentem PVC. Kein mühseliges seitliches Einschieben mehr! Einfach Poster, Plakat, Plan usw. in die aufgeklappte Schiene einlegen und zudrücken. Die Aufhänger werden oben an jeder beliebigen Stelle eingerastet. Als «Gegengewicht» und für die Optik auch unten eine Schiene anbringen. Die Schiene kann mit einer Schere auf jedes beliebige Mass geschnitten werden.



Artikel-Nr. 23-100	Material: PVC	lieferbare Länge: max. 300 cm oder jedes Mass	Farbe: transparent	Papierstärke: bis max. 1 mm Profilhöhe: 18 mm
-----------------------	------------------	--	-----------------------	--

## Magnet-Aufhänger

### Platten-Aufhänger

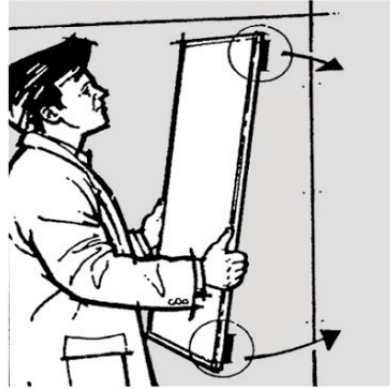
magnetisch, zum problemlosen Aufhängen von Bildern, Kalendern usw.



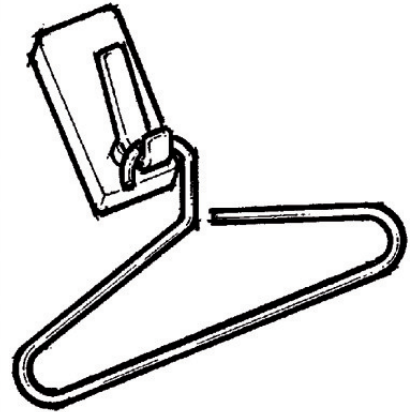
Nr. 21-130 53 x 100 mm, 1 kg  
 Nr. 21-131 100 x 200 mm, 6 kg  
 Nr. 21-132 150 x 250 mm, 10 kg  
 Nr. 21-133 200 x 300 mm, 20 kg

### Starker Rechteckmagnet

Wird z. B. auf der Rückseite von aufgezogenen Bildern fixiert, selbstklebend.



Nr. 21-135  
 Rechteckmagnet, 53 x 80 x 13 mm



Nr. 21-140  
**Magnethaken**

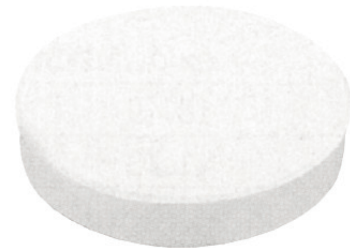
Nr. 21-145  
**Kleiderbügel** aus Edelstahl



Nr. 21-160  
**Decken-Magnete**  
 rund, mit Haken, weiss, div. Grössen

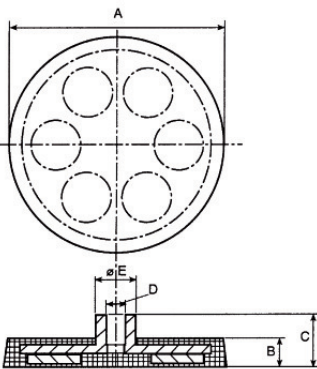


Nr. 21-180  
**Magnetband**  
 weiss, selbstklebend, diverse Breiten



Nr. 21-170  
**Decor-Magnete**  
 rund, weiss, diverse Grössen

Extrem starke **Rundmagnete** für den Einsatz auf empfindlichen Oberflächen (Lack, Chrom, Nickel). Durch die gummiartige Ummantelung werden die Oberflächen gegen Verkratzen geschützt. Mit Innen- oder Aussengewinde.



Nr. 21-150  
 diverse Grössen und Stärken auf Anfrage



Nr.



Nr.

Nr. 21-190

### Der neue Office Magnet-Clip

Schluss mit herabfallenden Notizen oder durchlöchernten Informationen. Keine abgebrochenen Fingernägel mehr. Der Magnet muss nicht entfernt werden. Einfach Klick: Blatt drunter. Klack: hält. Grosse Haftkraft.



**Klick**



**Klack**



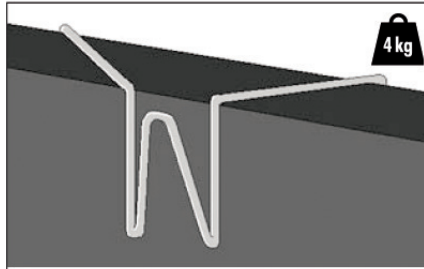
## Haken – Ketten – Aufhänger – Werkzeug

### Stell-/Trennwand-Haken

15 kg



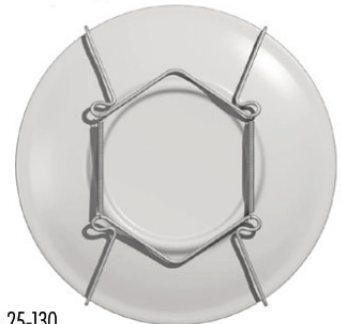
Nr. 25-100 usw.  
einseitig oder doppeseitig, weiss, div. Breiten



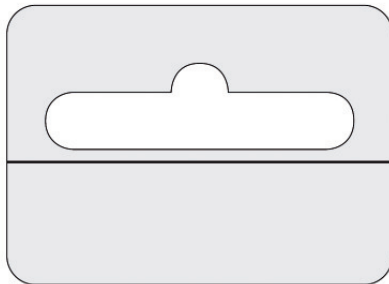
4 kg

**Universal-Haken** für Plattendicken 5–55 mm  
zusammendrücken: über Plattenkante klemmen  
Nr. 25-120/25-121 5–30 mm, weiss oder grau  
Nr. 25-121/25-123 31–55 mm, weiss oder grau

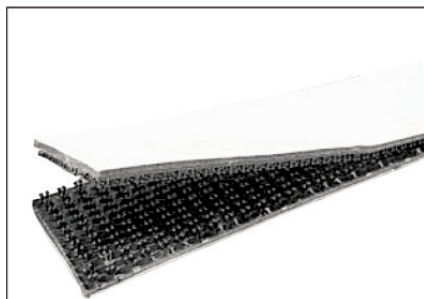
### Tellerabhängiger



Nr. 25-130  
diverse Grössen



Nr. 25-330  
**Selbstklebe-Aufhänger**  
transparent, 30 x 40 mm



Nr. 25-300  
**Klettband**



Nr. 25-310  
**Doppelklebeband**, stark haftend  
Rolle à 5 m, 33 m, 50 m – diverse Breiten

### Aufhängeketten



Nr. 25-170  
Gliederabmessung 5 x 10 mm, vernickelt oder Messing



Nr. 25-171  
Gliederabmessung 5 x 8 mm, vernickelt oder Messing



Nr. 25-172  
Gliederabmessung 6 x 10 mm, vernickelt oder Messing



Nr. 25-173  
Gliederabmessung 5 x 10 mm, vernickelt oder Messing

### S-Haken



Nr.  
25, 30, 35 mm

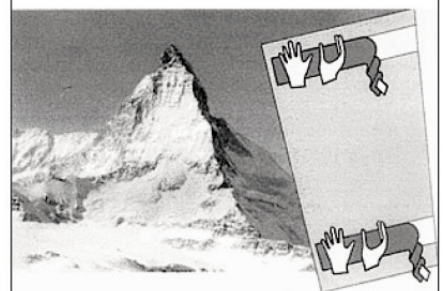
### Der Bewährte

3 kg



Nr. 25-210  
**Saug-Aufhänger**, transparent, stark haftend auf  
glatten Flächen, Glas usw.

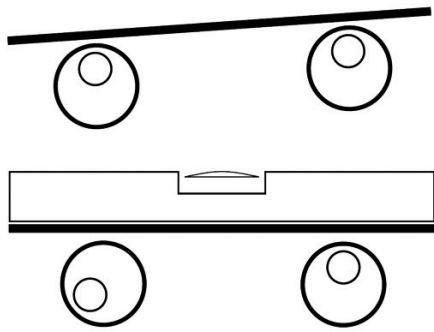
### Haftband



- beidseitig haftend
- haftet auf allen trockenen, fettfreien Unterlagen
- mehrfach verwendbar
- jederzeit wieder wegnehmbar
- ersetzt Reissnägel, Magnete, Klammern
- für Zeichnungen, Notizen, Poster
- im Büro
- im Haushalt
- im Kinderzimmer

Nr. 25-320  
2 Stück, 5 cm x 90 cm

### Justier-Scheiben für Alurahmen



Justierscheiben an die Wand schrauben.  
Wasserwaage auf die beiden Scheiben legen und exzentrische Scheibe drehen bis die Waagrechte erreicht ist.  
Aufhängen, fertig!

Nr. 25-200  
Justier-Set: 2 Justierscheiben, 2 Dübel, 2 Schrauben, Montageanleitung

### Stahlnägel

gebläuter Schaft, 2 mm Kopf, vermessingte Kappe



Nr. 25-350  
26 mm, dünn



Nr. 25-351  
20 mm, dick



Nr. 25-352  
26 mm, dick

### L-Schrauben



Nr. 25-370  
Ø 3,5 x 30 mm



Nr. 25-371  
Ø 3,5 x 40 mm



Nr. 25-372  
Ø 3,8 x 50 mm

### Steinbohrer

Nr. 25-380 Ø 5 mm

Nr. 25-381 Ø 6 mm

Nr. 25-382 Ø 8 mm



### Dübel

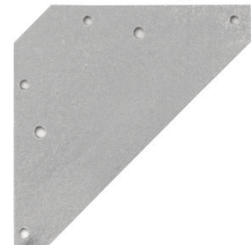
Nr. 20-104 Ø 5 mm

Nr. 20-105 Ø 6 mm

Nr. 20-106 Ø 8 mm

### Dreieckbleche

Bilderrahmen einfach auf schiefer Ebene gerade hängen  
70x70mm



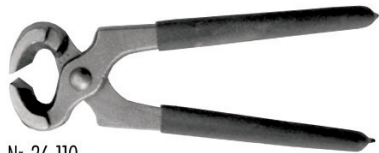
Nr. 25-250  
flach



Nr. 25-251  
muschelförmig



Nr. 26-100  
Hammer, 200g



Nr. 26-110  
Beisszange



Nr. 26-120  
Bilderschienen-Säge



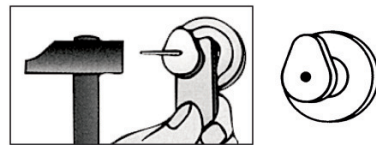
Nr. 26-125  
Kreuzschraubenzieher

### Betonwandhaken

Kunststoff  
Nr. 25-141



Nr. 25-140



inkl. Stahlnadeln und Einschlaghilfe

### D-Ring-Aufhänger



Nr. 25-270  
Grösse 1

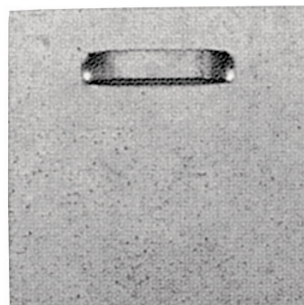
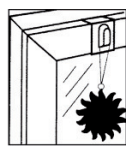


Nr. 25-275  
Grösse 2

### Fenster-Clip



Nr. 25-220 2 Stk. weiss  
Nr. 25-221 2 Stk. braun  
Aufhängeseile, Haken Seiten 6-8



### Aufhänge-Bleche, selbstklebend

Nr. 25-230 100x100 mm, 8 kg

Nr. 25-231 100x200 mm, 12 kg

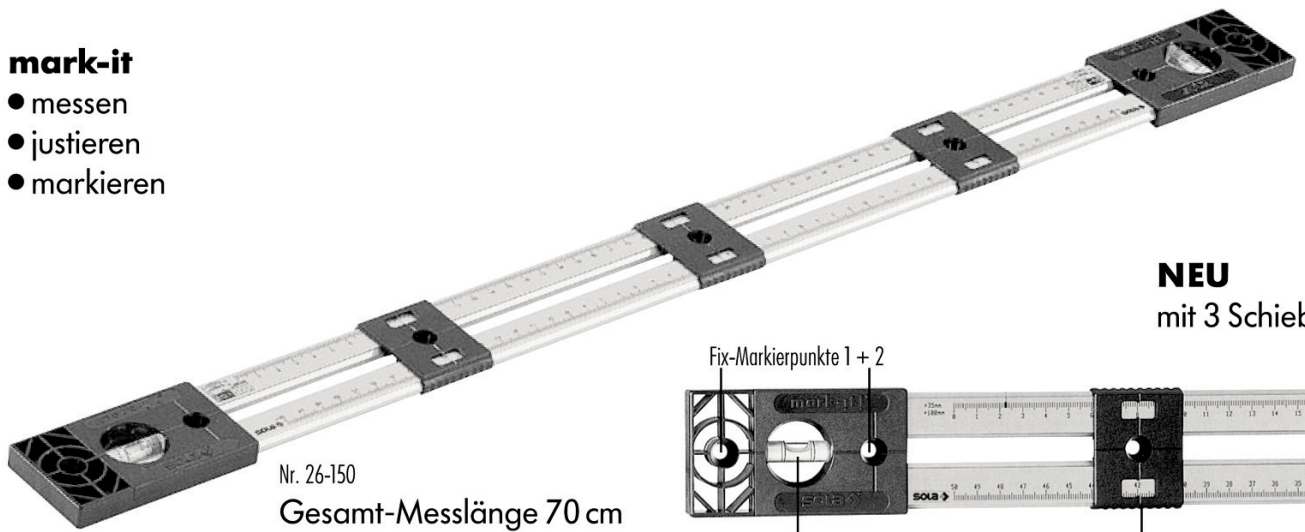
Technische Änderungen und Irrtum vorbehalten.

© Urheberrecht: Der gesamte, vorliegende Katalog ist unser geistiges Eigentum. Konzept, Grafik, Fotos, Text usw. (auch auszugsweise) dürfen nur mit unserer schriftlichen Zustimmung kopiert oder sonst wie verwendet werden. Alle Angaben sind Richt- bzw. Erfahrungswerte. In jedem Fall ist die Haftung vom ATELIER MARCEL HOHL auf Mängelansprüche und Schadenersatz auf den Rechnungswert der gelieferten Leistung beschränkt.



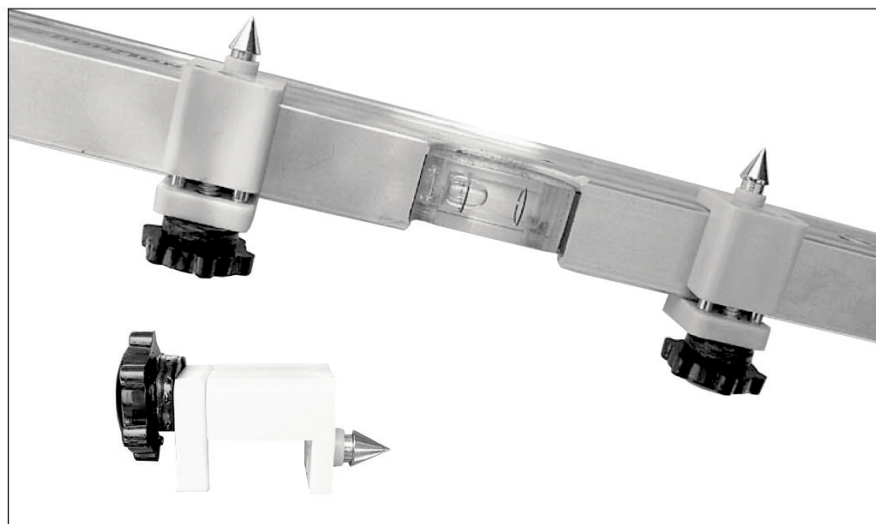
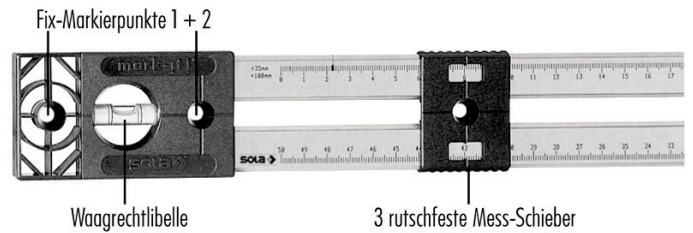
**mark-it**

- messen
- justieren
- markieren



Nr. 26-150  
Gesamt-Messlänge 70 cm  
mit Gebrauchsanleitung

**NEU**  
mit 3 Schiebern



Nr. 26-130

- Die 2 Markierhilfen werden im genauen Abstand der Aufhänger auf jede beliebige Wasserwaage aufgesetzt.
- Aufhänge-Position bestimmen
  - mit Wasserwaage waagrecht ausloten
  - leichtes Eindrücken der Markierstifte
  - ergibt die exakte Loch-/Nagel-Position

Verlangen Sie den Besuch unseres Aussendienstes.  
Mit den Demo-Koffern können wir Sie an Ort und Stelle umfassend beraten.

